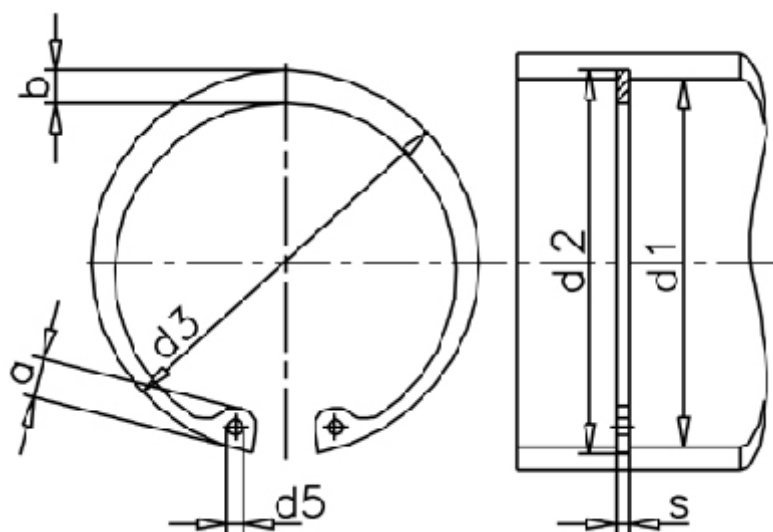


Varenummer: 0102135
 Beskrivelse: Seeger låsering J 175 DIN 472
 Fjederstål

Mål



| | | | | | |
|--------------------|----------|--------------|----------|--------------|--------------|
| a max | = 13,5 | FN kN | = 232.00 | t | = 2.50 |
| AN mm ² | = 1393.0 | FRg kN | = 59.0 | Tang | = ZGJ-5 |
| b | = 12.7 | FR kN | = 351.0 | tol | = -0.10 |
| Betegnelse | = J 175 | g | = 3.5 | tol | = +1,70-0,72 |
| d1 | = 175 | K kN-mm | = 804.0 | tol | = +0,63 |
| d2 | = 180.0 | m min | = 4.15 | vægt kg/1000 | = 150.00 |
| d3 | = 184.50 | Nominel træk | = 7.5 | | |
| d5 min | = 4.0 | s | = 4.00 | | |